

Cleaning / Limpieza / 清洗 / 클리닝 / Limpeza

Cleaning

Care should be given to the cleaning of this product. Although the finish is extremely durable, it can be damaged by harsh abrasives or polish. To clean simply wipe gently with a damp cloth, and wipe dry with a soft towel.

Limpieza

Debe de tener cuidado en la limpieza de este producto. Aunque su acabado es extremadamente durable, puede ser dañado con abrasivos o pulimentos ásperos. Para limpiar simplemente frote suavemente con un paño húmedo, y séquelo con un paño suave.

清洗

清洗本产品时需加小心, 尽管本产品的表面镀层极其耐用, 但仍有可能被尖利摩擦物或打光物所损伤。清洗时只需用湿布轻轻擦拭, 然后用软毛巾拭干即可。

청소방법

본 제품을 청소할 때는 특별한 주의를 기울여야 합니다. 비록 매우 내구성이 강해 마무리된 제품이지만 거친 연마제나 광택재료를 사용할 경우, 손상의 우려가 있습니다. 청소할 때는 물에 적신 천으로 부드럽게 닦아 주고, 또한 부드러운 수건으로 물기를 닦아주기만 하면 됩니다.

Limpeza

Cuidado ao limpar o produto. Use apenas um pano limpo umido. E para secar use um pano macio.

Note / Nota / 注意 / 참고 / Observação

1. Working pressure: 0.05Mpa-0.7Mpa

Recommended working pressure: 0.2Mpa-0.5Mpa

2. Delta reserves the right (1) to make changes in specifications and materials, and (2) to change or discontinue models, both without notice or obligation.

1. Presión de trabajo: 0.05Mpa-0.7Mpa

Presión de trabajo recomendada: 0.2Mpa-0.5Mpa

2. Delta reserva los derechos(1) de hacer modificaciones sobre las especificaciones y materiales y (2) de modificar los modelos, sin obligación de notificar por separado.

1.工作压力:0.05Mpa-0.7Mpa

最佳工作压力为:0.2Mpa-0.5Mpa

2.本公司保留对德雅产品进行修改, 改进的权利, 技术参数如有改变, 恕不另行通知。

1. 작동압력 0.05Mpa-0.7Mpa

최적 작동압력은: 0.2Mpa-0.5Mpa

2.더얼다회사는 제품에 대한 수정, 개량의 권리를 보유하고 있으며 기술참수에 대한 변경을 별도로 통보하지 않는다.

1. Pressão de Trabalho: 5 m.c.a (0.05Mpa) - 70 m.c.a (0.7Mpa).

Melhor Pressão de Trabalho: 20 m.c.a (0.2Mpa) - 50 m.c.a (0.5Mpa).

2. Delta reserva o direito (1) de fazer alterações e melhorias do produto, e não avisa especificamente, em caso de alterações de parâmetros técnicos.

 Delta Faucet Company
A division of Masco Corporation of Indiana
55 East 111th Street, Indianapolis, Indiana 46280
United States of America

 Helpline:
(877) 509-2680 (International)
400-880-0360 (China)

 Website:
worldwide.deltafaucet.com (International)
www.deltafaucet.com.cn (China)



Model / Modelo / 型号 / 모델 / Modelo
26621 / 26641

Series / Series / 系列 / 시리즈 / Série

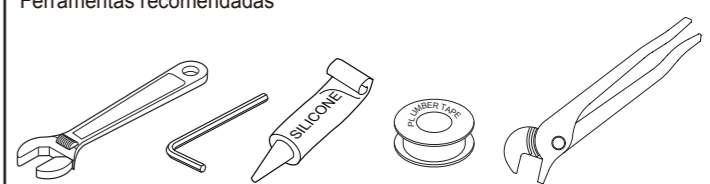
In-wall tub/shower

Oculto grifo de baño

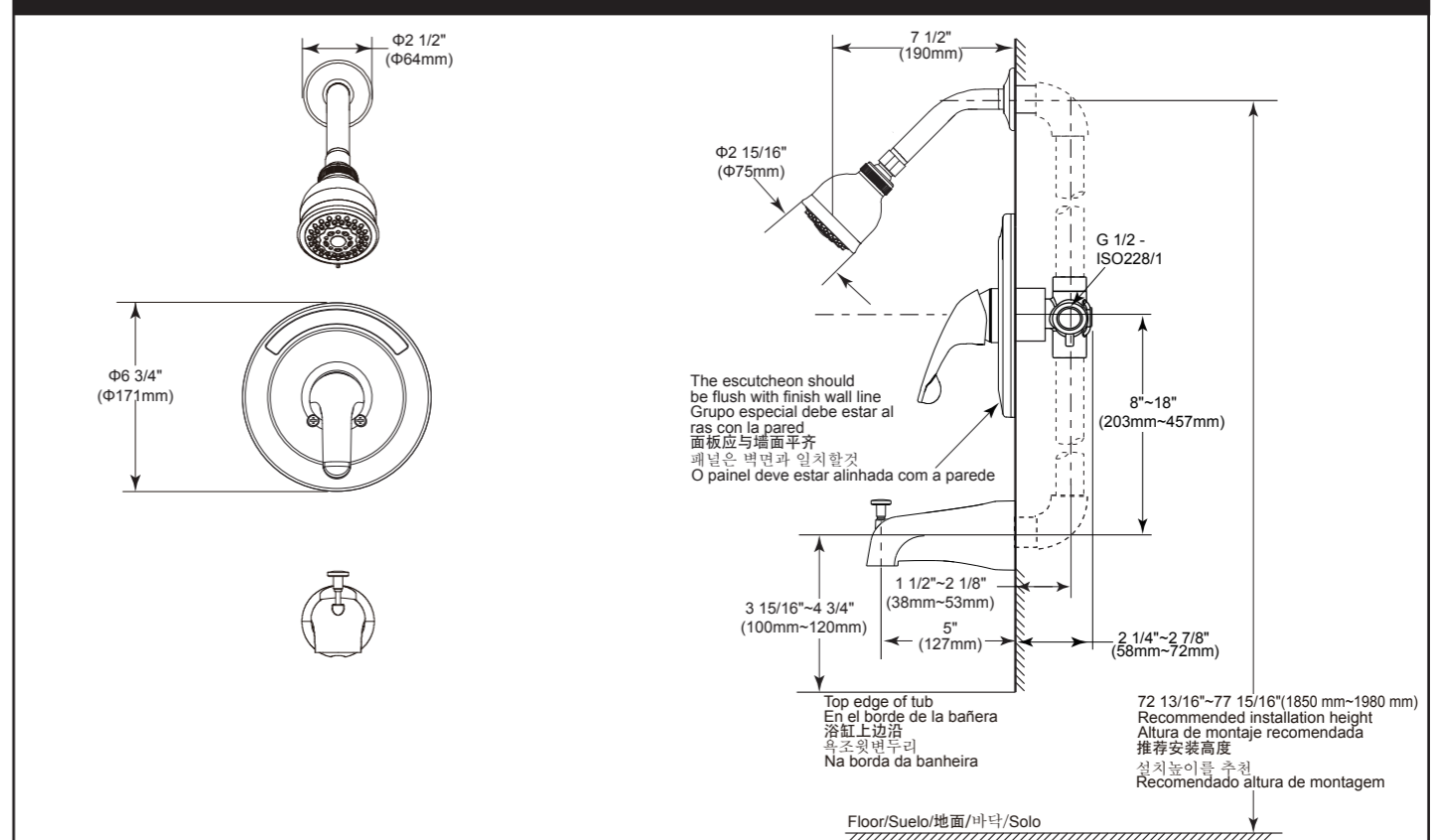
暗装浴缸龙头

매장 욕조 수도꼭지

Banheira e Duche Na Parede

<p>Dear Customer,</p> <p>Thank you for selecting Delta Faucet, a product that will give you years of dependable service! Each faucet is built using only the very best materials and the latest manufacturing technology. Engineered for durability, we are confident you will enjoy your new faucet for years to come.</p> <p>* Pictures are only for installation instruction. Please subject to the confirmed sample.</p>	<p>Estimado cliente,</p> <p>Gracias por seleccionar Delta Faucet un producto que le dará años de servicio confiable! Cada llave está fabricada usando solamente los mejores materiales y la última tecnología en fabricación. Construida para durabilidad, estamos seguros de que su nueva llave la disfrutará por años.</p> <p>* El dibujo solo sirve de instrucción de montaje. Refiérase al producto.</p>
<p>尊敬的顾客:</p> <p>非常感谢您选择德雅水龙头, 本产品选用高质量材料, 采用最新的生产技术, 具有极好的耐久性, 将为您提供多年可靠的服务。</p> <p>* 图示仅限于安装指引, 请以实物为准。</p>	<p>고객 제위께,</p> <p>먼저 델타 수도꼭지를 선택해 주신 것에 대해서 감사의 말씀을 드립니다. 저희 제품은 오랜 동안 고장의 염려없이 사용하실 수 있는 믿을 수 있는 제품입니다! 가장 좋은 재료를 사용했을 뿐만 아니라 가장 현대적 제조기술을 이용하여 제조되었기 때문입니다. 이러한 공학적 제조과정을 통한 내구성의 실현으로 귀하게 사용의 즐거움을 드리리라 확신하는 바입니다.</p> <p>* 안내도는 설치작업 참고용입니다 실물을 기준으로 하시기 바랍니다.</p>
<p>Prezado Consumidor:</p> <p>Obrigado por escolher Delta Faucet. Nossos produtos possuem materiais de alta qualidade, com excelente durabilidade, pois são fabricados com alta tecnologia de produção, que permitirá ser utilizados por muitos anos.</p> <p>* As ilustrações são apenas referências para as instruções de instalação.</p>	<p>Recommended tools / Herramientas recomendadas / 建议工具 / 권장도구 / Ferramentas recomendadas</p> 

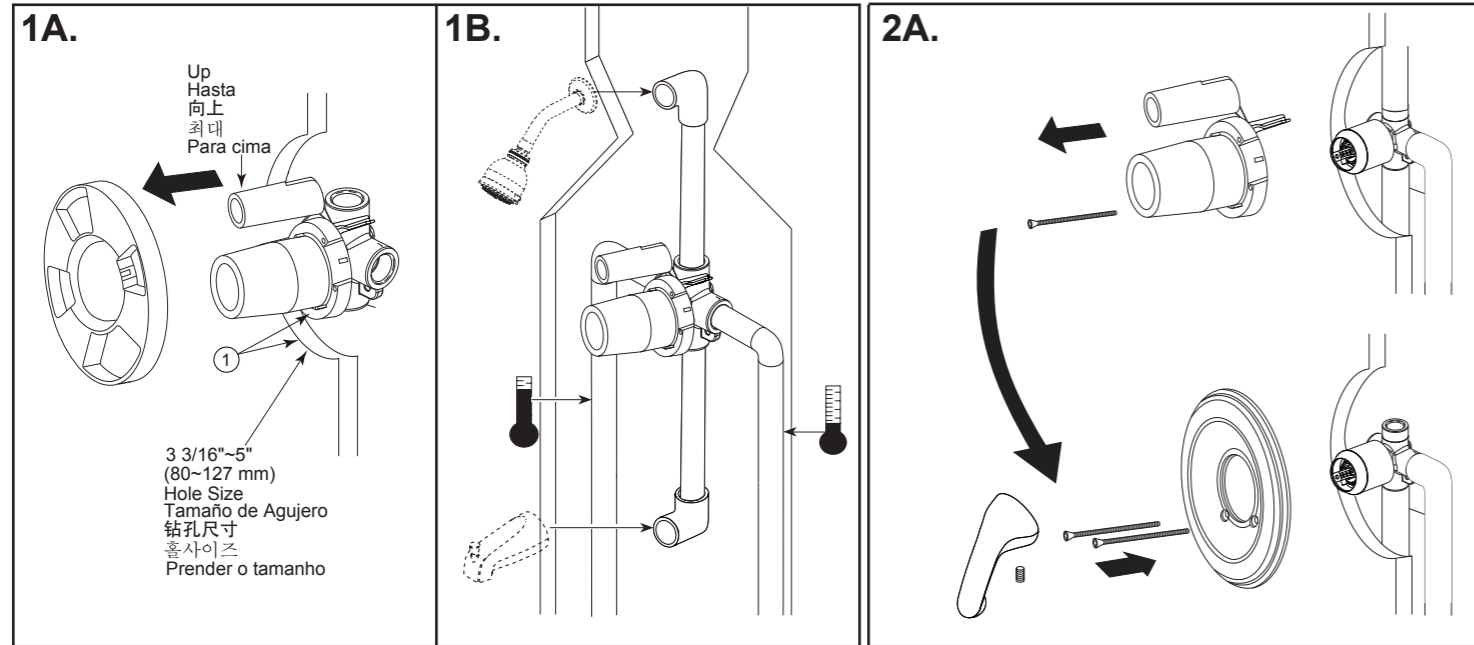
Installation dimensions / Dimensiones de la instalación / 安装尺寸 / 설치 치수 / Dimensões de instalação



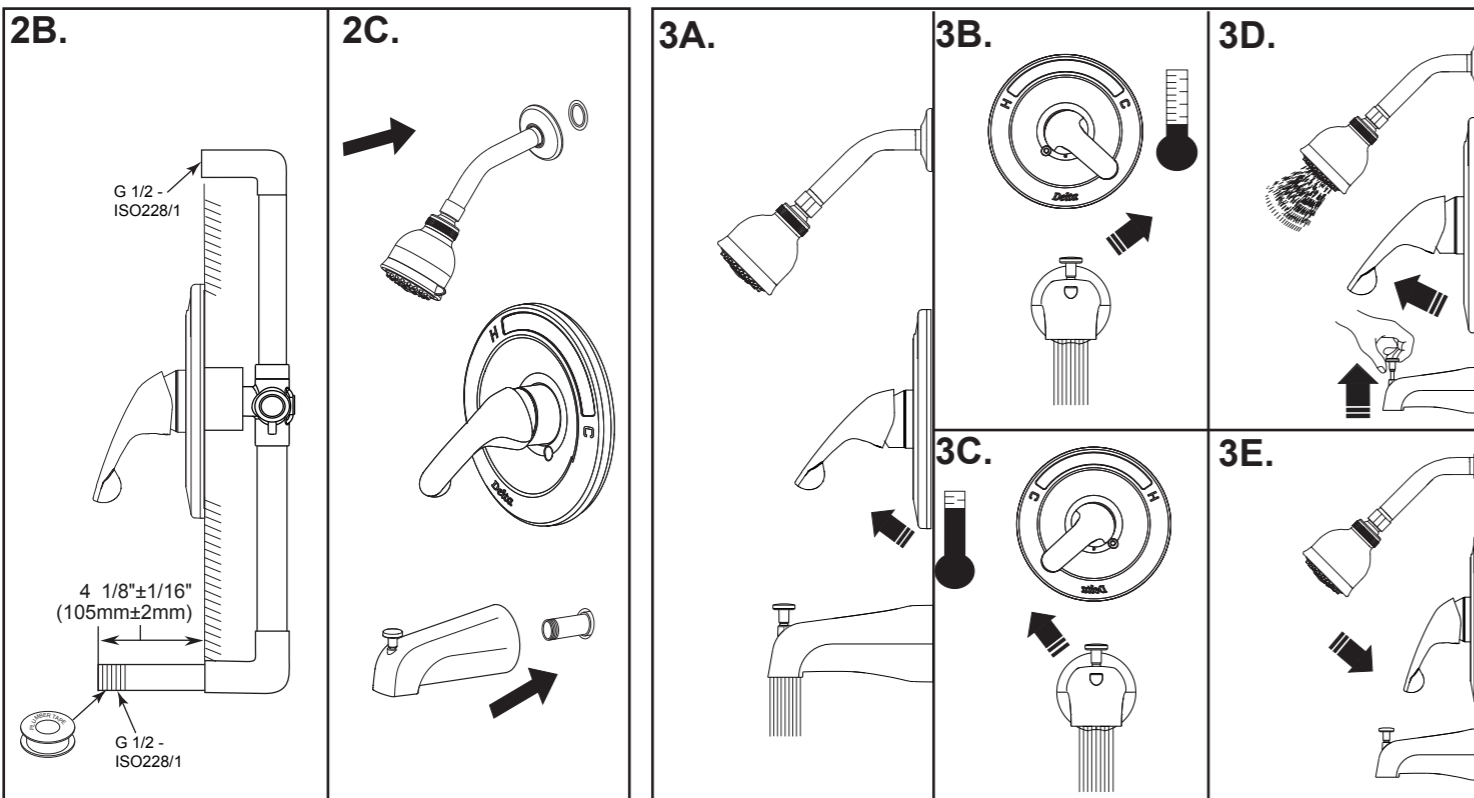
Installation and Connections / Instalación y conexiones / 安装和连接 / 설치 및 연결을 / Instalação

1. Install valve body and plumbing, figure 1. **Note:** Face of plasterguard (1) should be flush with finish wall line.
 Instale el cuerpo de la válvula y el fontanería, figura 1. **Nota:** Manguito protectorial (1) debe estar al ras con la pared.
 按照图1安装阀体和管道。注意:保护套(1)应与墙面平齐。
 그림 1과 같이 밸브몸체를 설치하십시오. **주의:** 보호 슬리브 (1) 커버 벽면과 일치할 것.
 Figura 1, instalação do valor e canalização. **Nota:** Manga protetora (1) estar alinhada com a parede.

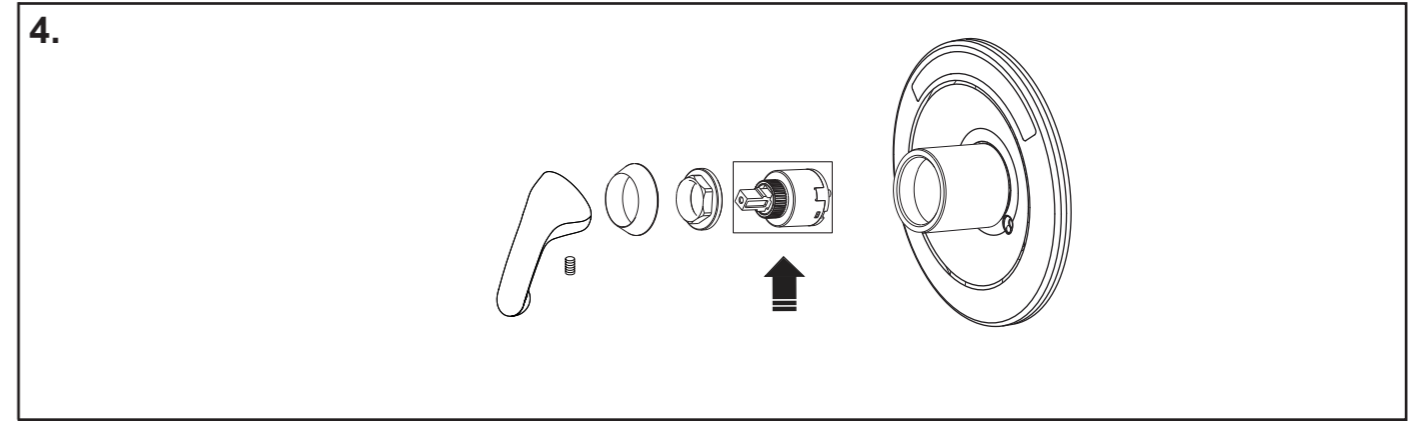
2. Install trim figure 2.
 Instale la guarnición, figura 2.
 按照图2安装明处部分。
 그림 2와 같이 외장을 설치하십시오.
 Instale a figura da guarnição 2.



3. Check for correct operation, figure 3.
 Pruebe si funciona correctamente, figura 3.
 按照图3检查龙头工作是否正常。
 그림 3과 같이 작동이 잘 되는 지를 점검합니다.
 Verifique conforme a figura 3, o correto funcionamento.



4. Replace the ceramic cartridge, figure 4.
 Reemplace el cartucho cerámico, ilustración 4.
 按照图4更换阀门系统。
 세라믹 카트리지를 교체 하십시오. 그림 4.
 Para substituir o cartucho, veja a Figura 4.



Parts / Piezas / 零件图 / 부품 / Partes

